

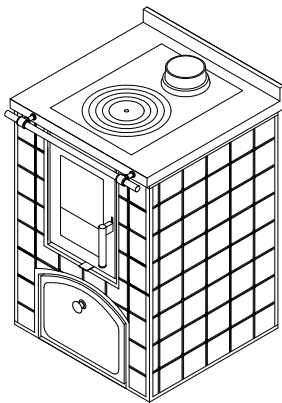
FP60

HOLZHERDE "RUSTICA"

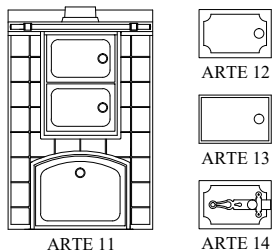


mm 600x600xh860

Zertifiziert nach Normen CE EN-12815 - 15a B-VG - BIMSCH2 - LRV



OHNE ÖFEN



Verfügbar mit:

- Keramik serienmäßig mm 100x100
- Keramik des Kunden (falls durchführbar)
- Glattputz weiss

STANDARDAUSSTATTUNG

- Gusseisenkochplatte 335x485 mm mit Mehringdecke
- Türen und Knäufe "Arte"
- Reling vorne
- Rauchabzug oben \varnothing 130 mm
- Inox-Rahmen 40 mm (gesamt h860 mm)
- Freistehende Version mit Feinbearbeitung auf 3 Seiten, Rahmen ohne Lüftungsschlitze
- Holzfach bogenförmiger
- Externe Verbrennungsluftzufuhr \varnothing 80 mm

AUF WUNSCH

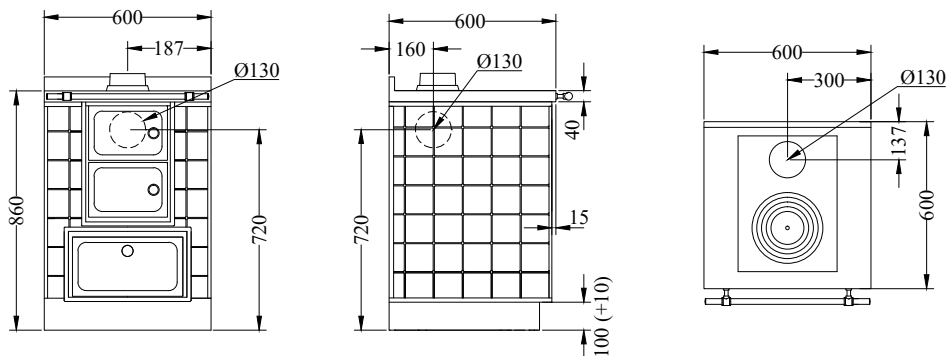
- Rauchabzug hinten oder seitlicher, rechts oder links \varnothing 130 mm
- Holzfach rechteckig
- ohne bogenförmiger Holzfach
- Blinde Feuertür
- Einbauversion mit Feinbearbeitung, gelüfteten Inox-Seitenteilen, Rahmen mit Lüftungsschlitzen

ZUBEHÖR

Plattenabdeckung, Strahlungs-Hochleistungsscheibe, Reling Inox oder Messing auf 2 oder 3 Seiten

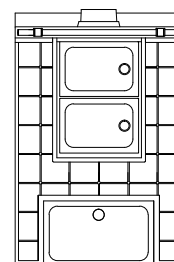
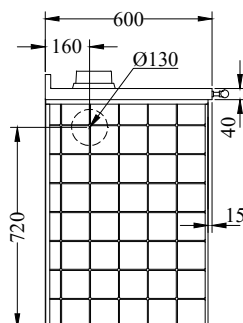
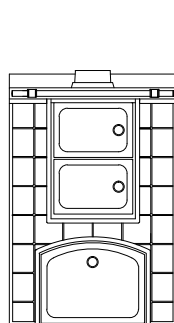
TECHNISCHE DATEN

MIT METALLSOCKEL



OHNE SOCKEL

**HOLZFACH
BÖGENFORMIG**



**HOLZFACH
RECHTECKIG**

Rauchabzug rechts. Die Version mit Rauchabzug links ist symmetrisch.

Nennheizleistung: 4.5 kW	Wirkungsgrad: 89.5 %
Maximale Leistung: 6.5 kW	Staub bei 13% O ₂ : 27 mg/Nm ³
Co bei 13% O ₂ : 0.07 %	Externe Verbrennungsluftzufuhr: \varnothing 80 mm
Kaminunterdruck: 0.12 mbar	Nettogewicht/ inklusive Verpackung: 170/185 kg